



ТЕХНИЧЕСКИЙ ПАСПОРТ ИЗДЕЛИЯ

Группа автономной циркуляции SM15180



ВНИМАТЕЛЬНО ПРОЧИТАЙТЕ ПЕРЕД МОНТАЖОМ И ЭКСПЛУАТАЦИЕЙ

ОСТАВЛЯЕМ ЗА СОБОЙ ПРАВО НА ИЗМЕНЕНИЯ!

Вследствие постоянного технического совершенствования возможны незначительные изменения в рисунках, функциональных решениях и технических параметрах.

1. НАЗНАЧЕНИЕ И ОБЛАСТЬ ПРИМЕНЕНИЯ

Группа автономной циркуляции **ALTSTREAM** применяется для поддержания постоянной температуры в системах низкотемпературного отопления (теплые полы).

Температура поддерживается на заданном уровне с помощью трехходового смесительного клапана, регулирующего количество подаваемой горячей воды. Насос в комплект не входит (приобретается отдельно).

Группа автономной циркуляции **ALTSTREAM** может применяться в системах напольного отопления, как с использованием воды, так и антифриза (на основе этиленгликоля) в качестве теплоносителя. Соединение всех элементов группы, а также ее подключение к коллекторному блоку и подающей магистрали выполнено на каучуковых (EPDM) уплотнительных кольцах, что позволяет отказаться от использования дополнительных герметизирующих и уплотнительных материалов.

2. РЕКОМЕНДУЕМ ПРИОБРЕСТИ

ТЕХНИЧЕСКИЕ ХАРАКТЕРИСТИКИ

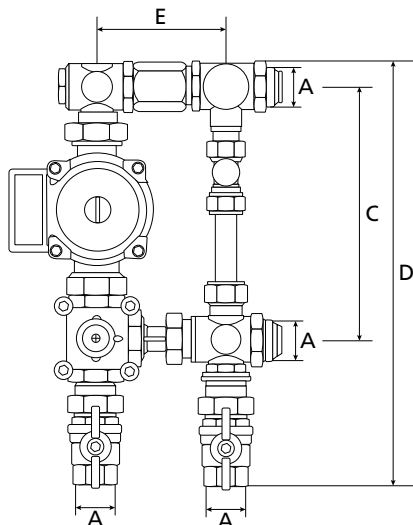
№ п/п	Наименование характеристики	Ед. изм.	Значение
1	Максимальная мощность	кВт	25
2	Температура входящей горячей воды	°С	90
3	Разница температур на вторичном контуре	°С	20-65
4	Допуск стабильности температуры	°С	± 3
5	Максимальное рабочее давление	бар	8
6	Динамическое давление	бар	1

3. АССОРТИМЕНТ И ГАБАРИТНЫЕ РАЗМЕРЫ

СМЕСИТЕЛЬНЫЙ УЗЕЛ SM15180

Артикул	Д, дюйм	Упак., шт.
005080101	1	1/1



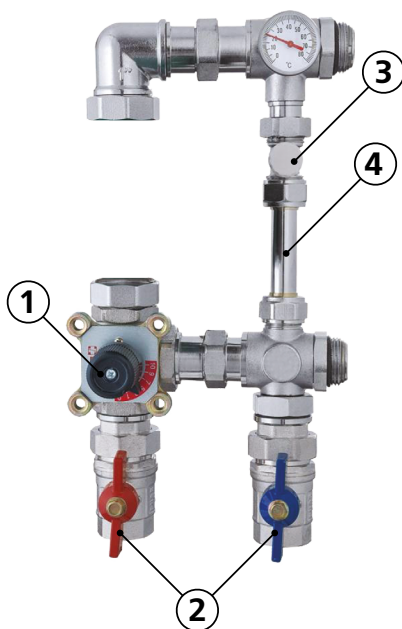


ГАБАРИТНЫЕ РАЗМЕРЫ

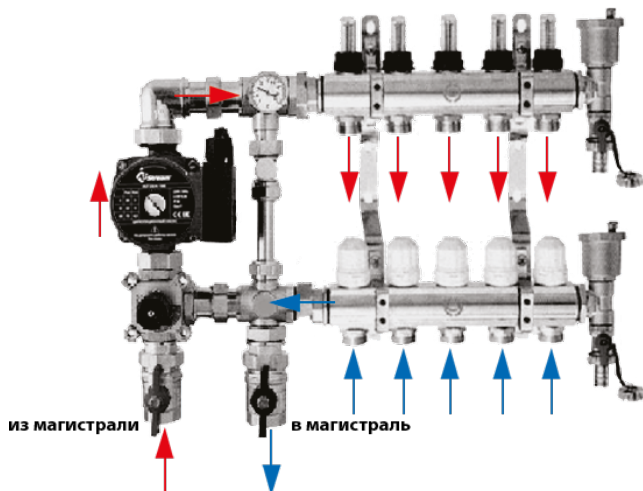
A	C	D	E
1"	210	351	110

4. КОМПОНЕНТЫ ГРУППЫ АВТОНОМНОЙ ЦИРКУЛЯЦИИ

1. Трёхходовой смесительного клапан - 1 шт.
2. Шаровый кран - 2 шт.
3. Балансировочный клапан - 1 шт.
4. Байпас - 1 шт.
5. Термометр - 1 шт.



5. УКАЗАНИЯ ПО ПОДКЛЮЧЕНИЮ



6. РЕКОМЕНДУЕМ ПРИОБРЕСТИ

1. Для подключения контуров отопления к подводящей магистрали применяются коллекторные группы.

Количество выходов может быть от 2 до 12, в зависимости от потребности. Подключение отопительных контуров осуществляется с помощью фитингов «Евроконус» 3/4".

Коллекторные группы могут применяться в системах водяного радиаторного и напольного отопления, с использованием, как воды, так и антифриза (на основе этиленгликоля) в качестве теплоносителя.

2. Для присоединения контуров отопления к коллекторным выводам следует использовать следующие фитинги ALTSTREAM.

Для полимерных и металлополимерных труб (МП; PE-X; PE-RT) с толщиной стенки 2,0 рекомендуется использовать фитинги:

- Компрессионный фитинг 16(2,0)х3/4 евроконус (арт. 005070402);
- Компрессионный фитинг 20(2,0)х3/4 евроконус (арт. 005070404).

Для полимерных труб (PE-X; PE-RT) с увеличенной толщиной стенки 2,2 и 2,8 рекомендуется использовать фитинги:

- Компрессионный фитинг 16(2,2)х3/4 евроконус (арт. 005070406);
- Компрессионный фитинг 20(2,8)х3/4 евроконус (арт. 005070408);
- Муфта с накидной гайкой (евроконус) 16х3/4" аксиал (арт. 035050102);
- Муфта с накидной гайкой (евроконус) 20х3/4" аксиал (арт. 035050104).

Для полипропиленовых труб (PP-R) рекомендуется использовать фитинг ТЕВО:

- Штуцер евроконус с накидной гайкой 20х3/4" (арт. бел. 030091011; арт. сер. 031091003).



арт. 005070402,
арт. 005070404.



арт. 005070406,
арт. 005070408.



арт. 035050102,
арт. 035050104.

3. В качестве контуров отопления рекомендуется использовать следующие трубы ALTSTREAM:

- ALT Труба металлопластиковая 16x2.0 (бухта 100 м) (металлопластиковая труба) (арт. 001010101);
- ALT Труба металлопластиковая 20x2.0 (бухта 100 м) (металлопластиковая труба) (арт. 001010103);
- ALT-PX Труба PE-X EVOH 16x2.0 (бухта 100 м) (многослойная труба из сшитого полиэтилена) (арт. 019010201);
- ALT-PX Труба PE-X EVOH 20x2.0 (бухта 100 м) (многослойная труба из сшитого полиэтилена) (арт. 019010202);
- R-ALT Труба PE-RT 16x2.0 (бухта 100 м) красный (металлопластиковые трубы) (арт. 034020102);
- R-ALT Труба PE-RT 20x2.0 (бухта 100 м) красный (металлопластиковые трубы) (арт. 034020107);
- R-ALT Труба PE-RT/EVOH/PE-RT 16x2.0 (бухта 100 м) серый (многослойные трубы из термостойкого полиэтилена) (арт. 034020301);
- R-ALT Труба PE-RT/EVOH/PE-RT 20x2.0 (бухта 100 м) серый (многослойные трубы из термостойкого полиэтилена) (арт. 034020311).

4. Циркуляционные насосы ALTSTREAM с монтажной длиной 130 мм:

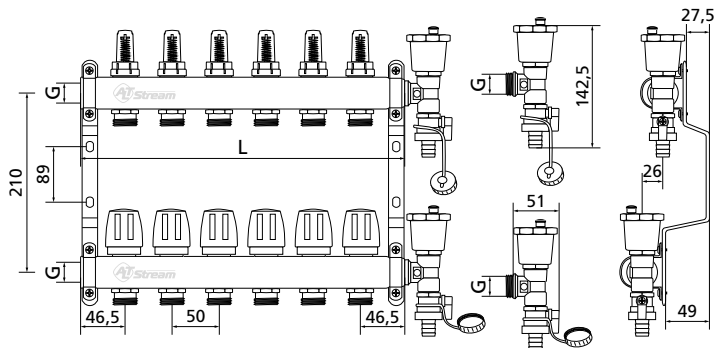
- ALT-N Насос ALT 25/4-130 (арт. 025010111);
- ALT-N Насос ALT 25/6-130 (арт. 025010112).

5. В качестве сервопривода рекомендуем применять электрические 3-х позиционные сервомоторы, предназначенные для монтажа непосредственно на смесителе.

Например: реверсивный синхронный сервопривод ME 66341 т.м. Meibes (Германия) ~220 В, 50 Гц, цикл 140 сек., переключатель режимов – ручной/автоматический и наглядная шкала степени открытия/закрытия, крутящий момент 6 Нм в сочетании с погодозависимым контроллером HZR-M (арт. LE 81-00071). Контроллер предназначен для самостоятельного погодозависимого управления смесительным контуром. 3 релейных выходов. Питание - 220 В, 50 Гц.

ПРИМЕНЯЕМЫЕ МАТЕРИАЛЫ

№ п/п	Наименование элементов	Тип материала	Марка
1	Коллекторы	Сталь нержавеющая	AISI 304
2	Фитинги, детали термклапана, корпус воздухоотводчика	Никелированная латунь	ЛС58-2 и ЛС59-2 по ГОСТ 15527-2004
3	Кронштейны	Сталь оцинкованная	Ст.3
4	Уплотнительные кольца соединителей, золотниковые прокладки клапанов	Этил-пропиленовый эластомер	EPDM 70Sh
5	Поплавок воздухоотводчика, шток ротаметра	Полипропилен	PP-R
6	Пружины ротаметров	Сталь нержавеющая	AISI 316
7	Ручки запорных клапанов, расходомеры	Акрило-бутадиен-стирол	ABS



7. УКАЗАНИЯ ПО ЭКСПЛУАТАЦИИ И ТЕХНИЧЕСКОМУ ОБСЛУЖИВАНИЮ

Группа автономной циркуляции должна эксплуатироваться при температуре и давлении, изложенными в настоящем паспорте.

8. ХРАНЕНИЕ И ТРАНСПОРТИРОВКА

Хранение группы автономной циркуляции должно производиться в заводской упаковке по условиям 3 (ЖЗ) раздела 10 ГОСТ 15150.

В соответствии с ГОСТ 19433 группы автономной циркуляции не относят к категории опасных грузов, что допускает их перевозку любым видом транспорта в соответствии с правилами перевозки грузов, действующими на данном виде транспорта.

При железнодорожных перевозках изделия транспортируют в крытых вагонах в заводской упаковке.

При транспортировке, погрузке и выгрузке оборудование должно быть защищено от механических повреждений и атмосферных осадков. Не допускается сбрасывание упакованных изделий с транспортных средств.

9. УТИЛИЗАЦИЯ

Утилизация изделия (переплавка, захоронение, перепродажа) производится в порядке, установленном Законами РФ от 04 мая 1999 г. № 96-ФЗ «Об охране атмосферного воздуха» (в редакции от 01.01.2015 г.), от 24 июня 1998 г. № 89-ФЗ «Об отходах производства и потребления» (в редакции от 01.02.2015 г.), от 10 января 2002 г. № 7-ФЗ «Об охране окружающей среды» (в редакции от 01.01.2015 г.), а также другими российскими и региональными нормами, актами, правилами, распоряжениями и пр., принятыми во исполнение указанных законов.

10. ГАРАНТИЙНЫЕ ОБЯЗАТЕЛЬСТВА

Изготовитель гарантирует соответствие элементов группы автономной циркуляции **ALTSTREAM** требованиям безопасности.

Гарантия распространяется на все дефекты, возникшие по вине завода-изготовителя.

Гарантия не распространяется на дефекты, возникшие в случаях:

- Нарушения паспортных режимов хранения, монтажа, испытания, эксплуатации и обслуживания изделия;
- Ненадлежащей транспортировки и погрузо-разгрузочных работ;
- Наличия следов воздействия веществ, агрессивных к материалам изделия;
- Наличия повреждений, вызванных пожаром, стихией, форс-мажорными обстоятельствами;
- Повреждений, вызванных неправильными действиями потребителя;
- Наличия следов постороннего вмешательства в конструкцию изделия.

11. УСЛОВИЯ ГАРАНТИЙНОГО ОБСЛУЖИВАНИЯ

- Претензии к качеству товара могут быть предъявлены в течение гарантийного срока;
- Неисправные изделия в течение гарантийного срока ремонтируются или обмениваются на новые бесплатно. Решение о замене или ремонте изделия принимает сервисный центр. Замененное изделие или его части, полученные в результате ремонта, переходят в собственность сервисного центра;
- Затраты, связанные с демонтажем, монтажом и транспортировкой неисправного изделия в период гарантийного срока, Покупателю не возмещаются;
- В случае необоснованности претензии затраты на диагностику и экспертизу изделия оплачиваются Покупателем;
- Изделия принимаются в гарантийный ремонт (а также при возврате) полностью укомплектованными.

Гарантийный срок эксплуатации составляет 7 лет со дня ввода изделия в эксплуатацию в пределах гарантийного срока хранения (3 года со дня изготовления) при условии соблюдения потребителем правил использования, транспортирования, хранения, монтажа и эксплуатации.

ГАРАНТИЙНЫЙ ТАЛОН

Наименование товара: *Группа автономной циркуляции SM15180 ALTSTREAM*

Артикул, типоразмер:

Название и адрес торгующей организации:

Дата продажи «.....».....20.....г. Подпись продавца.....

М.П.

С условиями гарантии СОГЛАСЕН:

ПОКУПАТЕЛЬ
(подпись) (расшифровка подписи)

По вопросам гарантийного ремонта, рекламации и претензий, обращаться по адресу: 129626, Россия, г. Москва, 1-й Рижский переулок, 2Г.

Тел., факс: +7(495)287-96-96 | <http://www.alterplast.ru> | info@alterplast.ru

При предъявлении претензий к качеству товара, покупатель представляет следующие документы:

1. Заявление в произвольной форме, в котором указываются:
 - название организации или Ф.И.О. покупателя;
 - фактический адрес покупателя и контактный телефон;
 - название и адрес организации, производившей монтаж;
 - адрес установки изделия;
 - краткое описание дефекта.
2. Документ, подтверждающий покупку изделия (накладная, квитанция);
3. Фотографии неисправного изделия;
4. Акт гидравлического испытания системы, в которой монтировалось изделие.

ОТМЕТКА О ВОЗВРАТЕ ИЛИ ОБМЕНЕ ТОВАРА:

Причина обращения:

Дата обращения: «.....».....20.....г.



Производитель: «TAIZHOU JUNHAO PLUMBING FITTING CO., LTD ».

Адрес производителя: BINGANG INDUSTRIAL ZONE, SHAMEN, YUHUAN, ZHEJIANG, CHINA.

Импортер: АО «ТБВД».

Адрес импортера: 127287, Россия, город Москва, проезд Петровско-Разумовский, дом 16, этаж 1, помещение VI, комнаты 2-6.

Торговая марка: ALTSTREAM.